

电动机综合管理保护装置 ZY-DMP800



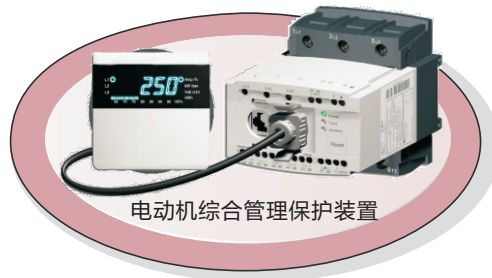
浙江竹屿电气有限公司



电动机保护装置



电能表



电动机综合管理保护装置

- > 供电电源
 - 24VDC
 - 100-240VAC/DC 50/60HZ
- > 电流与电压规格
 - 过电流：0.5-100A
 - 接地电流：0.03-10A
 - 过电压：110-690V
 - 欠电压：70-683V
- > 外部连接
 - Modbus-RTU
 - 4-20mA
- > 附加功能
 - 自检功能
 - 运行负载率显示
 - 报警及输出
 - 电能量输出□
 - 绝缘性检测
- > 电流保护
 - 过电流、欠电流、热过载
 - 缺相、堵转、相不平衡
 - 接地、短路、反转
- > 电压保护
 - 过电压、欠电压
 - 反转、缺相、相不平衡
- > 电能保护
 - 过电量、欠电量
 - 过功率、欠功率
- > 显示
 - 电压(LV1、LV2、LV3)
 - 电流(L1、L2、L3)
 - 平均电压(Vavg),平均电流 (Iavg)
 - 功率(KW)平均功率(kVar),电量(Kwh)
 - 通讯中断检测
 - 模拟量中断检测

产品概述



- 有功、无功功率及电参量监视功能
- 故障波动记录 (200ms) : 记录3相电流及3相电压运行曲线
- 可选择4~20mA 模拟输出或电力量测试 (Metering pulse)
- 通过 Alarm接点监控电机绝缘性: 设定 1MΩ, 5MΩ, 10MΩ
- 3相电流: 内置CT0.5 ~ 100A, 链接外部CT 100 ~ 3600A
- 内置ZCT, 不连接外部CT而进行接地保护 (0.03 ~ 10A)
- 日期/时间设定, 故障可查询时间
- 可选择各种保护方式: 定时限, 反时限, 电动机热保护
- 接地及短路同时保护 (50msec)
- 通讯功能: MODBUS RS-485
- 最后3次故障信息记录: 故障原因, 跳闸值及日期和时间
- 电流幅值棒指示: 可实时监视运行电流与设定电流值比率

保护项目(电流)

项目	动作条件/设定范围	动作时间
过电流(OC)	设定范围:0.5-100A(定时限),0.5-60A(反时限/过热反时限) 大于范围请选择合适的外部电流互感器,	0.2~120秒 (定时限) 1~30等级 (反时限/过热反时限)
欠电流(UC)	运行电流 I_n 小于设定值 I_s 设定范围:0.5~OC设定值	OFF,1~120秒可调
缺相(PL)	相位不平衡率大于85% 启用和禁用可选	OFF,0.5~5秒可调
逆相(RP)	三相中任意两相相序颠倒 启用和禁用可选	0.15秒内
失速(SC)	运行电流 \geq 失速设定值(OC \times SC),仅适用于起动过程中 设定范围:若失速设定值范围不超过250A,可设定为OC设定值的2-8倍	D-Time时间后即刻动作
堵转(JA)	运行电流 \geq 失速设定值(OC \times JA),仅适用于运行过程中 设定范围:若堵转设定值范围不超过250A,可设定为OC设定值的1.5-8倍	0.2~10秒
相不平衡(UB)	设定范围:10~50% 相不平衡率=(最大相电流-最小相电流)/最大相电流 \times 100%	1~10秒可调
漏电(GR)	漏电电流超过设定值 设定范围: OFF,0.03~2.5A(EF:2.5),1.0~10A(EF:10)	0.05~10秒(外接ZCT) 0.1~10秒(内置ZCT)
短路(SH)	设定OC的 M倍(M:2~50) OC \times M \leq 500A以下,可设定M值	0.05秒内

保护项目(电压)

项目	动作条件/设定范围	动作时间
过电压(OV)	设定正常电压(110~ 690V)的 101 ~ 115%	0.2~30秒
欠电压(UV)	设定正常电压(110~ 690V)的 70 ~ 99%	0.2~30秒
电压缺相(VL)	相间电压偏差 40% 以上(ON/OFF可设定)	0.1~30秒
电压不平衡(VV)	不平衡率=(平均相间电压-最小相间电压)/平均相间电压 \times 100% oFF, 3~15%	0.2~20秒
电压逆相(RV)	输入电压的相顺序颠倒, ON/OFF	0.15秒内

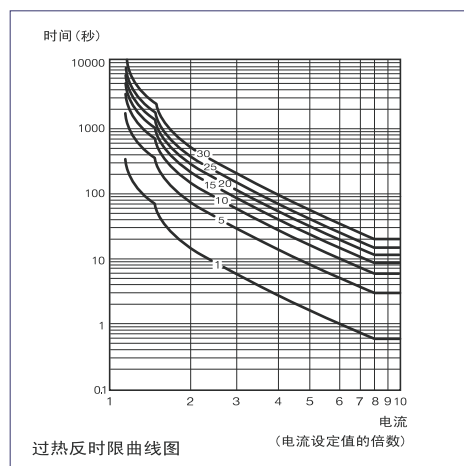
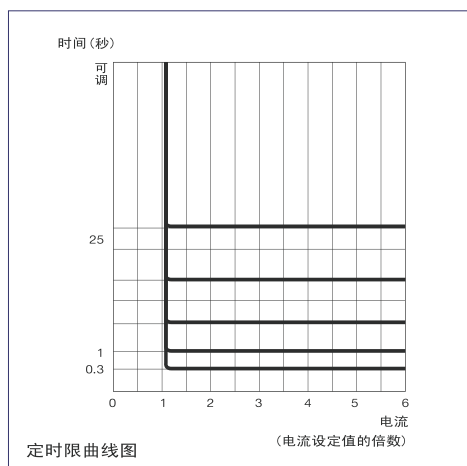
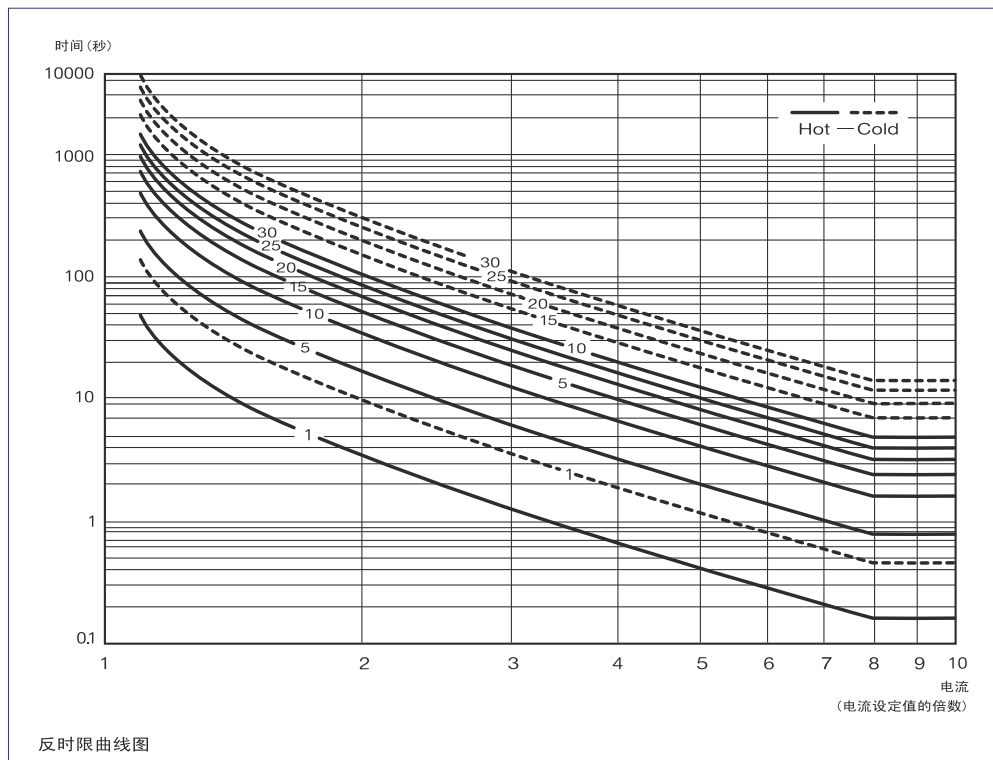
保护项目(电参量)

项目	动作条件/设定范围	动作时间
过电量(OP)	设定正常电力(0.1 ~ 999kW)的 20 ~ 800%	0.2~30秒
欠电量(UP)	设定正常电力(0.1 ~ 999kW)的 20 ~ 800%	0.2~30秒
过功率(OF)	设定0 ~ 100kW	0.1~30秒
欠功率(UF)	设定0 ~ 100kW	0.2~20秒

技术参数

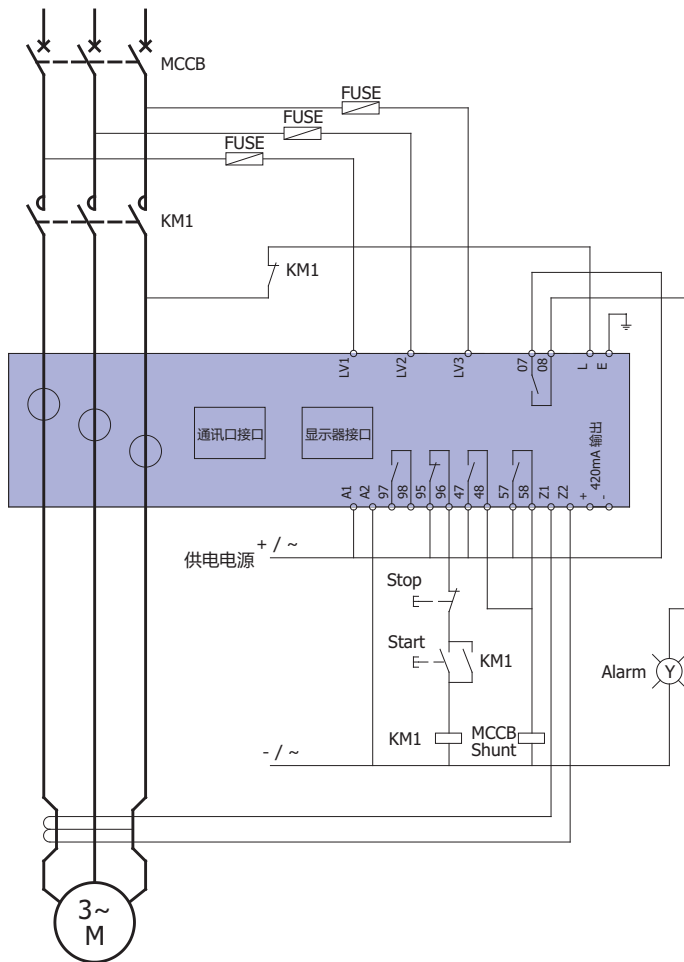
过电流 (OC)		定时限: 0.5-100A, 大于100A使用外部CT 反时限/过热反时限: 0.5-60A, 大于60A使用外部CT
欠电流设定范围		OFF, 0.5-OC设定值
电流时间特性曲线		定时限/反时限/过热反时限
漏电电流设定范围		OFF, 0.03~2.5A(标准型) 1.0~10A(特殊性)
短路电流设定 (SH)		2-50倍 (OCXSH≤500A)
stall (启动中堵转, SC)		2-8倍 (OCXSC≤500A)
Jam (运行中堵转, JA)		1.5-8倍 (OCXJA≤500A)
电流故障跳闸时间	启动延时	0-600S
	过电流动作时间(定时限)	0.2~120秒
	反时限特性曲线选择	1-30 等级
	漏电动作延迟时间	0.05~10 秒
	启动漏电动作延迟时间	0~30秒
	短路动作延迟时间	0.05秒以内
	启动短路动作延迟时间	0-20秒
	堵转动作延迟时间	0.2-10秒
	缺相动作延迟时间	0.5-5秒
	相不平衡动作延迟时间	1-10秒
自动复位时间		0.5秒~20分钟
复位类型		手动/电动/自动
过电压		101-115%正常电压 (110~690V)
欠电压		70 ~ 99%正常电压 (110 ~ 690V)
电压故障跳闸时间	过电压动作延迟时间	0.2-30秒
	欠电压动作延迟时间	0.2-30秒
	过功率动作延迟时间	0.1-30秒
	欠功率动作延迟时间	0.2-20秒
	绝缘性下降动作延迟时间	0.15秒以内
供电电源	额定电压	100-240VAC/DC 50/60Hz, 24VDC
	允许电压误差	85%~110%
	频率	50/60Hz
功耗		小于7VA
继电器输出	容量	5A/250VAC 电阻性
	组成	常开输出接点: 01, 02, 03
显示	7段LED	显示运行电流, 故障原因及参数设定
	幅值棒	负荷率显示 (50%~120%)
通讯		Modbus-RTU/RS-485
安装方式		嵌入式
绝缘电阻	外壳与线路间	大于DC500V 10MΩ
	线路与附件间	2KV, 50/60HZ, 1分钟
	接点间	1KV, 50/60HZ, 1分钟
耐压强度	接点间	1KV, 50/60HZ, 1分钟
	线路间	2KV, 50/60HZ, 1分钟

时间-电流特性曲线

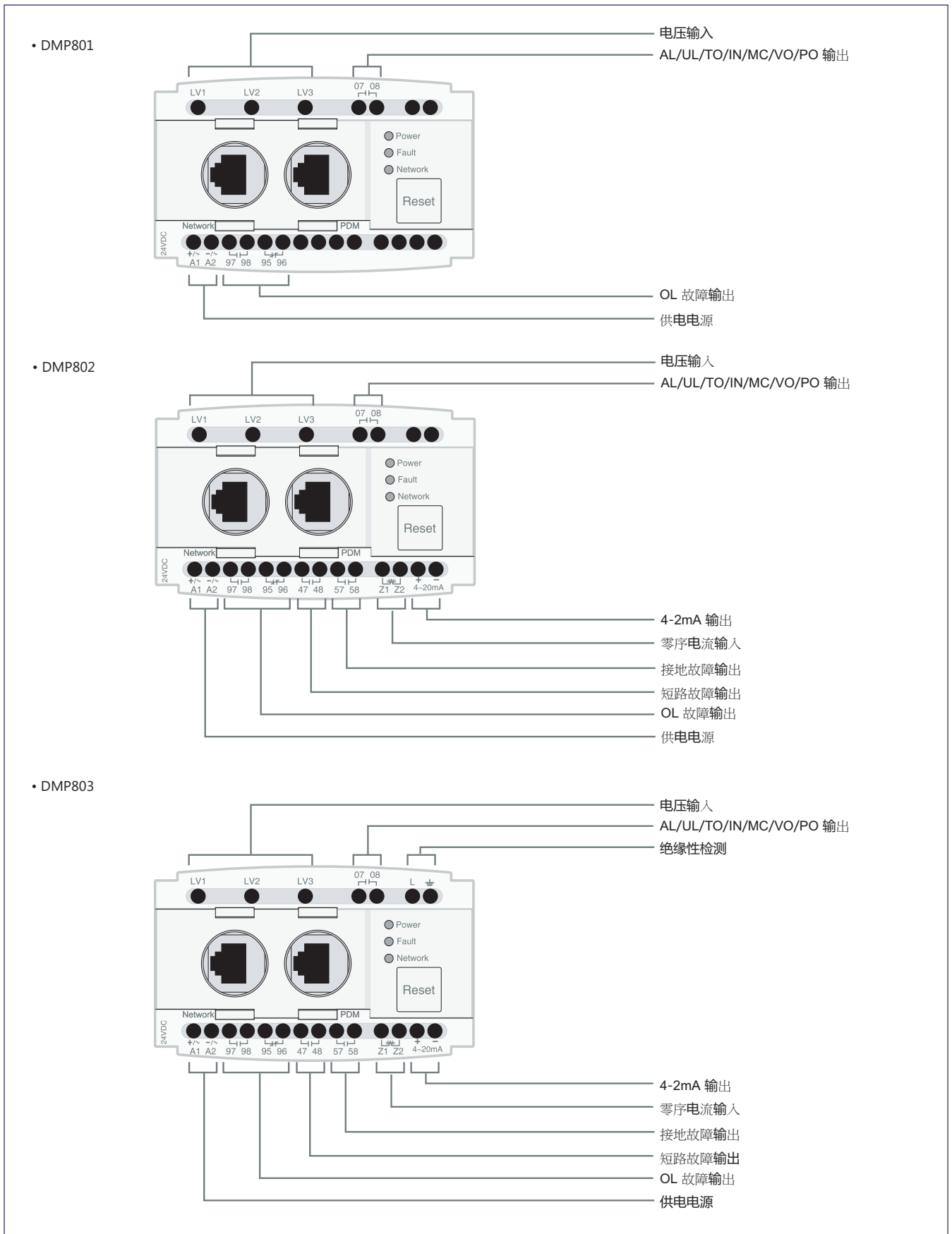


接线图

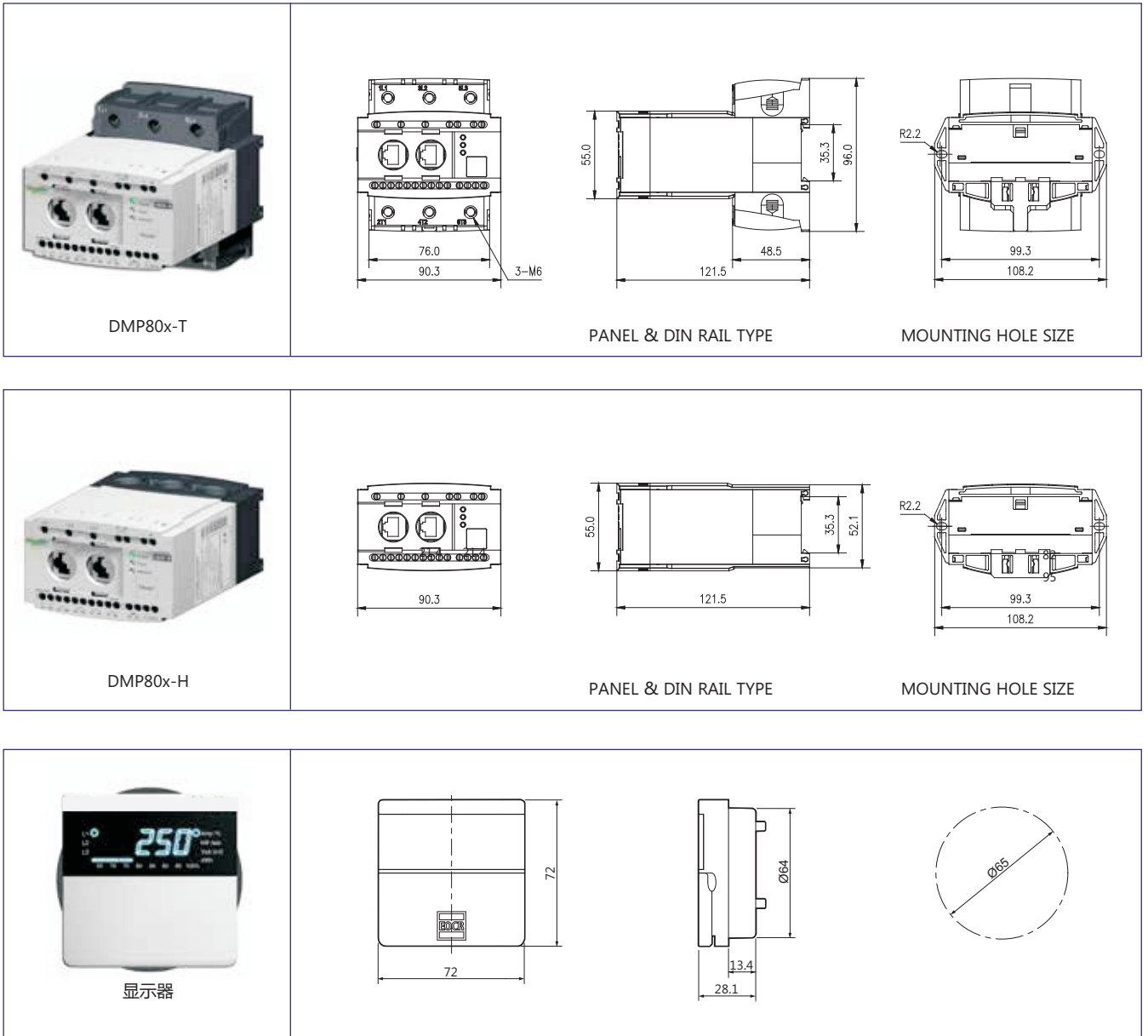
直接启动



I/O端子图



外形尺寸



产品订购

ZY-DMP 8 0 1 - H C R U

①
②
③
④

① 产品类型	01	电量+保护标准型
	02	电量+保护+接地型
	03	电量+保护+绝缘监测型
② 电流互感器CT形式	H	中部贯穿型
	T	端子型
③ 电流范围	CR	0.5~100A
	T1	100:5A 3CT 组合型
	TT	150:5A 3CT 组合型
	T2	200:5A 3CT 组合型
	T3	300:5A 3CT 组合型
	T4	400:5A 3CT 组合型
④ 供电电压/频率	B	DC 24V
	U	AC 100~240V 50/60Hz

连接线缆

C A B L E - R J 4 5 - 0 0 1

①
②

① 线缆标准	RJ45	
② 线缆长度	00H	0.5M
	1	1M
	01H	1.5M
	2	2M
	3	3M
	其他	根据客户要求定制 (最长为 150M)