



概述

- 内置微处理单元MCU
- 实时处理/高精度
- 保护功能:过电流, 欠电流, 缺相, 堵转, 失速, 电流不平衡
- 自带电流互感器CTs定时限特性电流保护范围可达80A.
- 辅助功能:掉电安全, 预报警, 累计运行时间, 三次故障保存&自动复位下限制自启动次数.
- 通讯: Modbus / RS-485
- 增强型监视功能: 距离可达400米, 3相电流显示 预报警&脱扣跳闸原因指示
- 幅值电流条形棒指示实际运行负载率
- 可应用于三相和单相负载的保护
- 即使断开PDM显示连接, 也能保证正常的负载保护

保护功能

保护功能	脱扣条件 & 设定范围	脱扣时间
过电流 (oc)	条件:负载电流(In)超过设定电流值(Is) 设定范围:0.5~60A(Def),0.5~32A(Inv&th)	定时限(Def):0.2~30s. 热时限(Inv)&热反时限(th):1~30class
欠电流 (uc)	条件:负载电流(In)小于设定电流值(Is) uc设定值小于oc设定值	oFF,1~10s
缺相 (PL)	条件:3相电流中最大不平衡率大于85%, 启用或禁用可选	oFF,0.5~5s
反转 (RP)	条件:DMP600定义相序反相输入. 启用或禁用可选	0.15s
失速 (Sc)	条件:In≥失速电流值设定(Sc).仅在电动机起动过程中作用 0.5~30A:2~8倍的oc设定值 ~40A:2~6倍, ~60A:2~4倍.	启动时间D-time后
堵转 (JA)	条件:In≥堵转电流值设定(JA).仅在电动机运行过程中作用 0.5~50A:1.5~5倍的oc设定值 ~60A:1.5~4倍的oc设定值	0.2~5s
不平衡 (IM)	条件:电流不平衡率≥设定不平衡率% 设定范围:10~50%	1~10s

辅助功能

密码保护	设定参数安全性
通讯功能	利用网络监测电流和跳闸状态
相位选择	单相/三相电动机的选择
TCC 选择	三种电流-时间特性曲线(定时限, 反时限和热反时限)
CT 变比	大于60A和小于0.5A负载时选择
掉电安全保护	OL跳闸输出故障安全操作选择

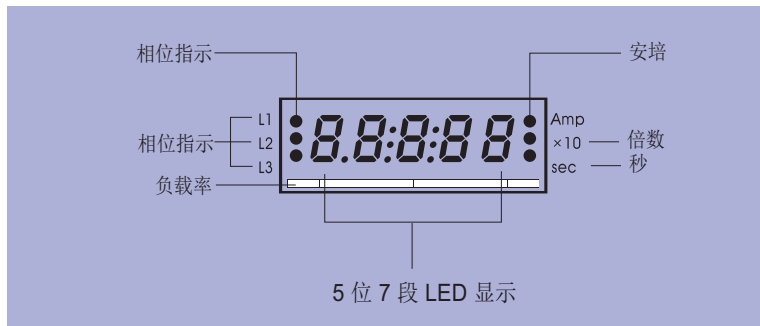
辅助功能

掉电安全保护	OL跳闸输出故障安全操作选择
预报警	07-08输出触点的预报警信号
总运行时间	累计安装运行时间, 无法修改和重置.
运行时间	显示或07-08输出触点发出超时信号.-
复位方式	手动/自动/断电方式选择
故障记录保存	存储最后3次故障原因及电流值
自动复位启动限制	自动复位模式下30分钟内最大自动重启次数.

技术参数

型号		DMP600	
过电流	设定范围(A)	定时限 TCC:0.5~80A.:80A以上使用外部CT组合使用 反时限&热反时限TCC:0.5~32A.32A以上使用外部CT组合使用	
欠电流值	设定范围(A)	0.5A~oc设定值以下	
脱扣时间特性		定时限(Def)/反时限(Inv)/热反时限(th)	
时间	定时限	D-time	0~200s
		O-time	0.2~30s
	反时限&热反时限(cLS)		1~30classes
	自动复位时间		0.5s~20min.
	复位方式	手动复位(H-r)/断电复位(E-r)/自动复位(A-r)	
供电电源	电压	100~240VAC/DC(偏差85%~110%),24VAC/DC(±5%)	
	频率	50/60Hz	
	功耗	< 7VA	
输出触点	容量	3A/250VAC电阻性.	
	构置	1a1b:OC 1a:AL	
显示	7段LED	三相电流,故障原因,参数设定指示.	
	幅值条形图	负载率.	
通讯		Modbus/RS-485	
安装方式		35mm导轨或固定安装	
		嵌入式(显示面板)	
Insulation	Between case&Circuit	OverDC500V10MΩ	
	Between case&Circuit	2kV,50/60Hz,1Min.	
Dielectric strength	Between contacts	1kV,50/60Hz,1Min.	
	Between circuit	2kV,50/60Hz,1Min	
Electrostatic discharge (ESD)	IEC61000-4-2	Level3:Airdischarge:±8KV,Contactdischarge:±6KV	
Radiated disturbance	IEC61000-4-3	Level3:10V/m,80~1000MHz	
Conducted disturbance	IEC61000-4-6	Level3:10V,0.15~80MHz	
EFT/Burst	IEC61000-4-4	Level3:±2KV,1Min	
Surge	IEC61000-4-5	Level3:1.2x50µs,±4KV(0°,90°,180°,270°)	
Emission	CISPR11	ClassA(Conductedandradiated)	
环境	温度	保存	-40°C~+85°C
		运行	20°C~+60°C
	湿度		30~85%RH(无凝露)

面板显示



3相电流值2秒间隔循环显示

电流幅值条形图

- 实际负载运行电流值与过电流值OC设定值百分比(负载率).
- 负载率%=(运行电流值/过电流值OC设定值)*100%
- 最小百分比为65%
- 如过电流设定值为电机额定电流, 则指示为电动机的负载率.

电流显示

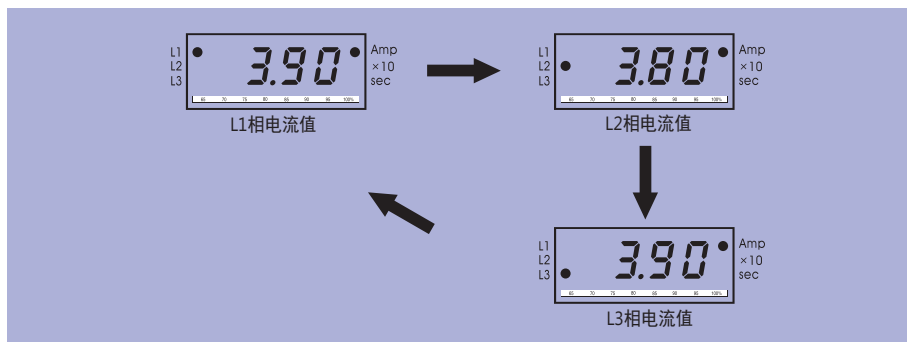
- 过电流OC,失速Stall和堵转Jam故障时显示三相电流中最大相电流值.
- 欠电流UC和电流不平衡UB时显示三相电流中最小相电流值.
- 缺相PL时显示缺失相位.
- 正常运转情况下显示相位及其电流.

Amp:安培. 显示电流时当前LED开启.

x10 :显示单元为10倍指示值.

Sec:秒.显示时间时当前LED开启.

数字电流表功能



※ 运行中可按SET按键快速锁定相位电流显示, 每按动一次可进行相位切换, 固定相位电流显示可通过此操作执行.

※ 按ESC按键返回至自动电流循环显示状态.

按键与设置菜单流程图

按键	描述
▲ UP ▼ DN	通过按UP/DN按键导航查找菜单.
SET	选择需要修改的菜单选项, 确认后此菜单闪烁
▲ UP ▼ DN	按UP/DN修改菜单值.
SET	通过按下SET按钮存储设定菜单值。闪烁停止说明已被存储
ESC	按ESC按钮可快速返回到当前显示, 如无任何操作50秒后自动返回运行电流显示.

※ 历史故障原因查询: ESC按钮超过5秒, 显示最新故障原因和故障电流或故障相位. 继续按下DN按钮, 可依次查询L1 (R)、L2 (S) 和L3 (T) 的电流值. 再次按下DN按钮以检查以前的故障. 在最新的故障显示中, 幅值条形图的100%和95%两个LED指示灯亮, 第二次故障显示时100%LED指示灯亮, 第一次故障显示时90%、95%和100%三个LED指示灯亮. 按动ESC按钮时可快速返回至正常显示模式.

报警操作模式

ALo 选择	运行状态	启动中	正常运行中	超过设定值	脱扣跳闸
		辅助	闪烁	保持	
辅助	ALo: A	[Bar]	[Bar]	[Bar]	[Bar]
闪烁	ALo: F	[Bar]	[Bar]	[Bar]	[Bar]
保持	ALo: H	[Bar]	[Bar]	[Bar]	[Bar]

- ALo "A": 电流继电器功能(检测到电流值时07-08输出触点闭合)
- ALo "F": 闪烁(当运行电流值超过AL设定值时输出触点交替闭合和打开)
- ALo "H": 保持(当运行电流值超过AL设定值时输出触点闭合)
- ALo "uc": 欠电流模式(运行电流低于UC设定值跳闸输出触点).
- ALo "to" 运行时间超过 "rh" 设定值, 输出触点重复开→关

掉电安全模式

掉电安全	A1-A2 无供电	A1-A2 供电且正常运行	A1-A2 供电且脱扣跳闸
ON	95 96 关 97 98 开	95 96 开 97 98 关	95 96 关 97 98 开
OFF	95 96 关 97 98 开	95 96 关 97 98 开	95 96 开 97 98 关

跳闸原因指示及故障记录

三次故障原因及各相电流值存储于内部存储器中。

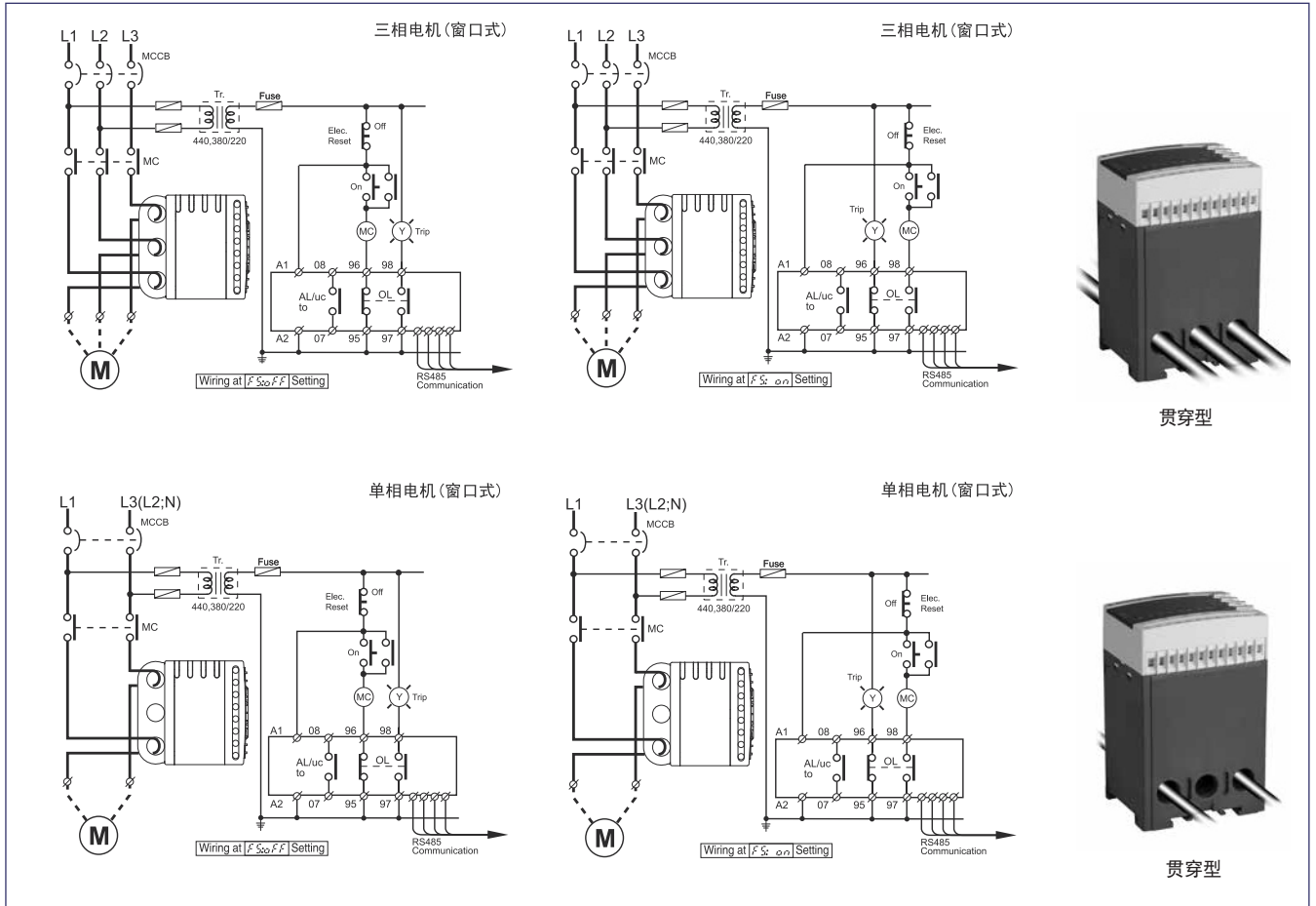
电机运行或停止状态下课手动按ESC按键5秒进行故障记录查询。

故障脱扣跳闸					
脱扣原因	脱扣跳闸		操作UP/ DN 按键后显示		
	显示	显示内容	L1 LED 亮	L2 LED 亮	L3 LED 亮
过电流		R(L1)相过电流OC 故障跳闸			
缺相		R(L1)相过缺相PL 故障跳闸			
反转		相序颠倒跳闸			
失速		电机启动中S(L2)堵转电流跳闸			
堵转		电机运行中T(L3)堵转电流跳闸			
电流不平衡		T(L3)相电流不平衡跳闸			
欠电流		S(L2)相低电流脱扣跳闸			
已达到自动复位再起动力次数		自动复位方式下,30分钟内达到复位上限次数.	对于紧急重启可手动按ESC进行计数器清零.		

电流设定范围表

设定范围	通过 CT 孔穿线次数	外部 CT 变比	CT 设定值	备注
0.5 ~ 60A	1	无CT 组合	ct:non	
0.25 ~ 3A	2	无CT 组合	ct:2t	
0.1 ~ 1.2A	5	无CT 组合	ct:5t	
0.5 ~ 32A	1	无CT 组合	ct:non	定时限 TCC 或 热反时限 TCC
0.5 ~ 60A	1	无CT 组合	ct:non	定时限 TCC
10 ~ 100A	1	100 : 5	ct:100	定或反(热反)时限
20 ~ 200A	1	200 : 5	ct:200	定或反(热反)时限
30 ~ 300A	1	300 : 5	ct:300	定或反(热反)时限
40 ~ 400A	1	400 : 5	ct:400	定或反(热反)时限
50 ~ 500A	1	500 : 5	ct:500	定或反(热反)时限
60 ~ 600A	1	600 : 5	ct:600	定或反(热反)时限
70 ~ 700A	1 </td <td>700 : 5</td> <td>ct:700</td> <td>定或反(热反)时限</td>	700 : 5	ct:700	定或反(热反)时限
80 ~ 800A	1	800 : 5	ct:800	定或反(热反)时限

典型接线示意图

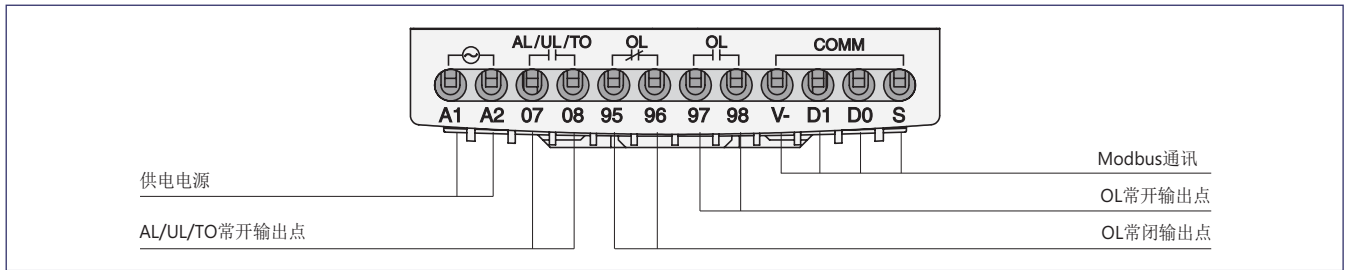


智能电动机保护监控装置

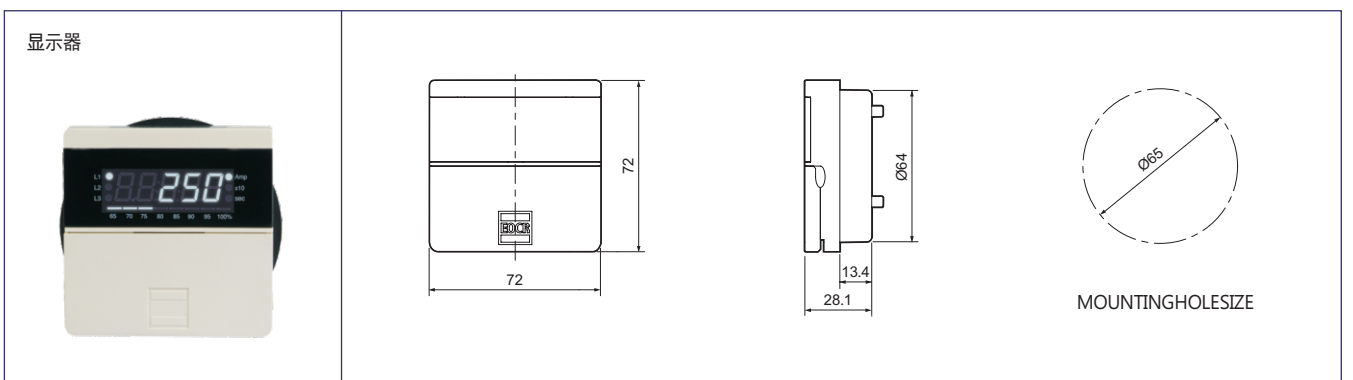
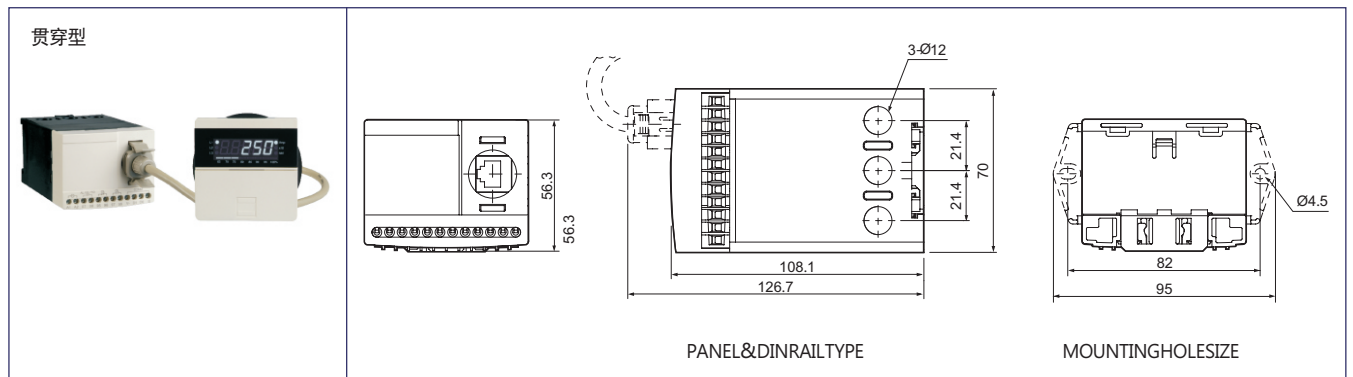
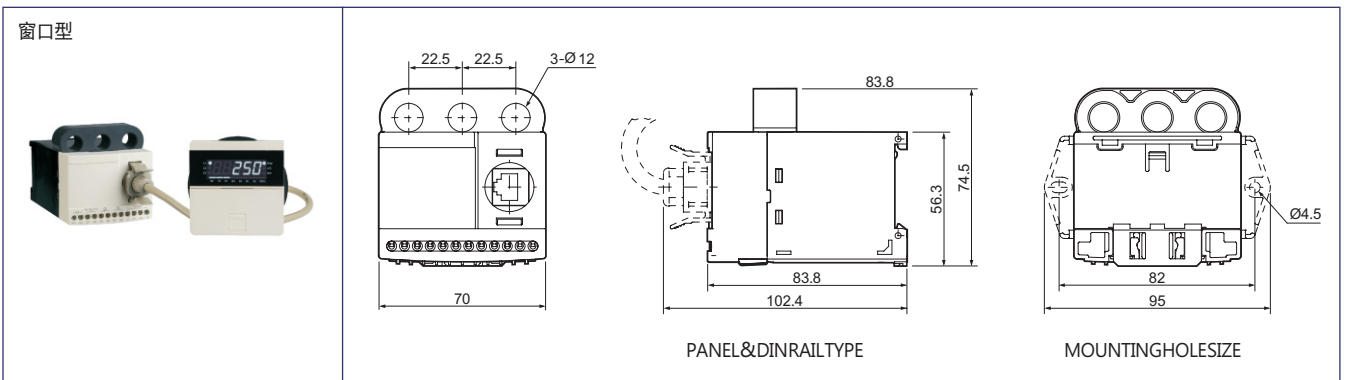
ZY-DMP600

浙江竹屿电气有限公司

控制端子配置



外形尺寸



产品订购

ZY-DMP



窗口型 CT



贯穿型 CT



外部CT组合型

ZY-DMP

601

CR


D

U

①②③④⑤

①	产品型号	ZY-DMP	
②	CT 类型	601	窗口型
		602	贯穿型
③	电流范围	CR	0.5~60A
		T1	100:5 3CT组合型
		TT	150:5 3CT组合型
		T2	200:5 3CT组合型
		T3	300:5 3CT组合型
④	输出触点类型	D	b(95-96),a(97-98)
		B	24VAC/DC
⑤	供电电压	U	100~240VAC/DC

方形 3 CT



3CT

-

T1

-

100


-

C

①

①	CT 变比	T1-100-C	方形互感器3CT100:5
		TT-150-C	方形互感器3CT150:5
		T2-200-C	方形互感器3CT200:5
		T3-300-C	方形互感器3CT300:5
		T4-400-C	方形互感器3CT400:5

连接线缆



CABLE

-

RJ45

-

001

①②

①	连接类型	RJ45	
②	线缆长度	00H	0.5m
		001	1m
		01H	1.5m
		002	2m
		003	3m
		其他	客户定制